

SECTION 4 Section	POIDS	PLAN EFF.	DIAMETRE du Manchon		PN CORPS Bellow bar	BRIDES 1) Dimensions [mm] Flanges 1) Measurements [mm]			LONG.	REFERENCES 1)
	Weight	Effect. Area	Size DN				Length [mm]	Part 1) Number		
	≈ kg	Q[cm <sup>2</sup> ]	inch	mm		D	k	n x l	BL	Type
	1,9	15	1"	25	16	115	85	4 x 14	130	ROTEX 25.16 2)
	3,4	15	1 1/4"	32		140	100	4 x 18	130	ROTEX 32.16
	3,6					160	ROTEX 32x160.16			
	4,0	20	1 1/2"	40		150	110	4 x 18	130	ROTEX 40.16
	4,2					160	ROTEX 40x160.16			
	4,6	30	2"	50		165	125	4 x 18	130	ROTEX 50.16
	4,8					160	ROTEX 50x160.16			
	5,3	50	2 1/2"	65		185	145	4 x 18	130	ROTEX 65.16
	5,5					160	ROTEX 65x160.16			
	6,9	85	3"	80		200	160	8 x 18	130	ROTEX 80.16
	7,0					150	ROTEX 80x150.16			
	7,1					160	ROTEX 80x160.16			
	8,0					130	ROTEX 100.16			
	8,1	125	4"	100		220	180	8 x 18	150	ROTEX 100x150.16
	8,2					160	ROTEX 100x160.16			
	9,8	185	5"	125		250	210	8 x 18	130	ROTEX 125.16
	9,9				150	ROTEX 125x150.16				
	10,0				160	ROTEX 125x160.16				
	12,3				130	ROTEX 150.16				
	12,4	250	6"	150	285	240	8 x 22	150	ROTEX 150x150.16	
	12,5				160	ROTEX 150x160.16				
	16,5	400	8"	200	340	295	8 x 22	130	ROTEX 200.10	
	16,6				150	ROTEX 200x150.10				
	16,7				160	ROTEX 200x160.10				
	16,8				175	ROTEX 200x175.10				
	21,6	600	10"	250	16			130	ROTEX 250.10	
	21,9				16	395	350	12 x 22	175	ROTEX 250x175.10
	22,1				10	200	ROTEX 250x200.10			
	29,3	800	12"	300	16			130	ROTEX 300.10	
	29,7				10	445	400	12 x 22	200	ROTEX 300x200.10
	43,0	1000	14"	350	16	505	460	16 x 22	200	ROTEX 350.10
	46,0	1375	16"	400	16	565	515	16 x 26	200	ROTEX 400.10
	50,0	1780	18"	450	10	615	565	20 x 26	200	ROTEX 450.10
	53,0				250	ROTEX 450x250.10				
	57,0	2185	20"	500	10	670	620	20 x 26	200	ROTEX 500.10
	70,0	3080	24"	600		780	725	20 x 30	200	ROTEX 600.10
	117,0	4800	28"	700		895	840	24 x 30	260	ROTEX 700.10
	129,5	5440	32"	800		1015	950	24 x 33	250	ROTEX 800.10
	184,0	7100	36"	900		1115	1050	28 x 33	300	ROTEX 900.10
	245,0	8700	40"	1000		1230	1160	28 x 36	300	ROTEX 1000.10



Manchon compensateur **ROTEX** en utilisation continue: eau de chauffage, eau de refroidissement et air chaud. Homologué DIN jusqu'à 100°C à 10 bar et jusqu'à 110°C à 6 bar. Plage de température (en fonction du fluide) -40°C jusqu'à +130°C, pointe jusqu'à +150°C. Conducteur.

Non approprié pour eau potable, eau de refroidissement avec des additifs huileux, air de compresseur à huile et vapeur permanente.

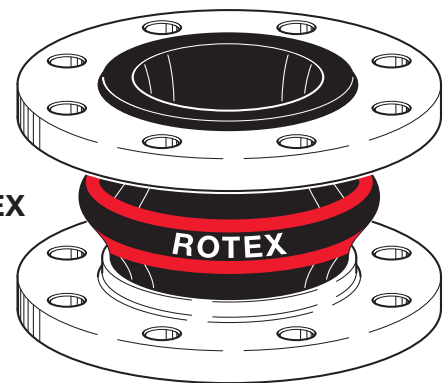
Revêt. int. : Résistant à l'eau chaude, lisse, très résistant à l'abrasion

Carcasse : Câbles en polymères, résistante à l'eau chaude et à l'hydrolyse

Revêt. ext. : EPDM, résistant à l'ozone et à la chaleur

Marquage : 2 Anneaux rouges, ERV DN ..., PN ..., date de fabrication

Brides 1) : Tournantes, DIN PN 10/16 acier zingué

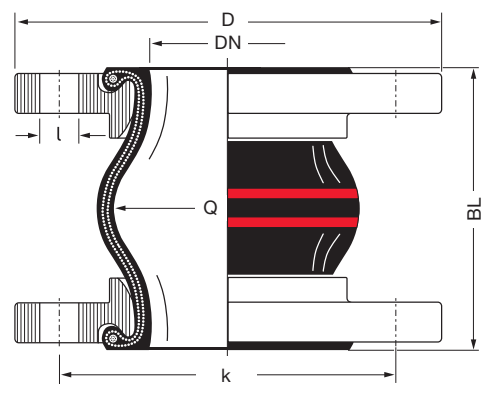


Type  
**ROTEX**

**ROTEX** expansion joints suitable for permanent use with hot heating water, cooling water and hot air. Approved according to DIN up to 100°C by 10 bar and up to 110°C by 6 bar. Temperature range (depending on medium) -40°C up to +130°C, temporarily up to +150°C. Electrically dissipative.

**Not suitable** for drinking water, cooling water with oil containing additives, oily compressor air, permanent effect of steam.

- Liner : EPDM, hot water resistant, seamless, high abrasion resistance
- Reinforcement : Polymer textile cord, hot water and hydrolysis proof
- Cover : EPDM, ozone proof, heat resistant
- Marking : 2 red bands, ERV DN ..., PN ..., production date
- Flanges 1) : Swiveling, DIN PN 10/16, carbon steel, zinc-plated



- 1) Exemple de commande - Autres standards de brides et de matières voir pages 461 - 464.
  - 2) Pour les manchons compensateurs DN 25, un corps DN 32 est utilisé.
- 1) Examples. Other flange standards and materials see catalogue pages 461 - 464.
  - 2) For rubber expansion joints DN 25 bellows DN 32 are used.

**Application** : Manchon compensateur de sécurité dans des installations de chauffage suivant DIN 4809 avec limitation de température jusqu'à 110°C à 6 bar. Pour la réduction du bruit, la compensation de mouvements axiaux, latéraux et angulaires. Mouvements admissibles voir au verso. Idéal pour l'utilisation dans les centrales de chauffage.

DN 100 · PN 10/100°C · PN 6/110°C ROTEX DIN GEPRÜFT · DIN 4809

**Application** : Used as safety compensator in heating installations approved by TUEV acc. to DIN 4809 with temperatures up to 110°C by PN 6 bar. For noise reduction, for compensation of axial, lateral and angular movements. For allowable of movement see page overleaf. Ideal for demand usage e.g. in block heating power stations.

MODIFICATIONS TECHNIQUES RESERVEES · COPIES ET IMPRESSIONS SEULEMENT AVEC NOTRE ACCORD · Specifications subject to change without notice · Copyright ELAFLEX Anclément page 4-31 / Prev. catalogue page 4-31

La nouvelle configuration de produit des compensateurs ERV:  
<http://ervkonfigurator.elaflex.de>

The new product configurator for ERV Rubber Expansion Joints:  
<http://ervconfigurator.elaflex.de>

## Gamme de mouvements admissibles type ROTEX · Range of Movement Type ROTEX

ROTEX		Déformations admissibles jusqu'à 70°C avec utilisation des brides à collerettes Allowable static range of movement in service with usage of collar flanges up to 70°C					
Long. de fabr. Length <b>BL</b> [mm]	Dim. manchon Bellow Size <b>DN</b> [mm]	Long. de montage Installation Length		axial		lateral	angulaire / angular
		EL min. [mm]	EL max. [mm]	L min. [mm]	L max. [mm]	l [mm]	α
130	25 – 80	120	135	100	150	± 30	± 30
	100 – 150	120	135	100	150	± 30	± 20
	200	115	140	105	160	± 25	± 10
	250 – 300	125	140	115	160	± 25	± 5
150	80 – 200	140	160	120	170	± 30	± 15
160	32 – 200	150	170	130	185	± 25	± 15
175	200 – 250	165	185	145	205	± 30	± 10
200	250 – 300	190	210	170	225	± 25	± 10
	350 – 600	190	210	160	225	± 25	± 8
250	450	240	260	210	280	± 25	± 10
	800	240	260	210	280	± 25	± 5
260	700	250	270	220	290	± 25	± 5
300	900 – 1000	290	310	260	335	± 30	± 5

## Vide admissible [mbar] · Permissible Vacuum [mbar]

DN	32	40	50	65	80	100	125	150	200	250	300	350	400	450	500	600	700	800	900	1000
sans / without VSD / VSR	max.	max.	max.	-700	-600	-400	-300	-300	-300	-200	-100									
avec / with VSD			max.	max.	max.	max.	max.	max.	-600	-400	-200									
avec / with VSR							max.	max.	max.	max.	max.	max.	max.	-700	-700	-700				
avec / with VSRV														max.	max.	max.	max.	-700	-700	-700

Données mesurées avec des compensateurs neufs en longueur standard à température ambiante avec des fluides non agressifs. Avec des fluides expansifs, un facteur de sécurité est à respecter. Une compression initiale au montage améliore les valeurs du vide admissible indiquées sur le tableau. Une élévation maxi (L max) réduit de 50% la tenue au vide. Dans ce cas, nous préconisons l'utilisation d'une spirale ou d'un anneau de tenue au vide (voir page 468).

Se reporter au tableau de la page 404 concernant les correspondances entre température, pression et déformations.

## Certificats · Approvals

Les certificats pour le type ROTEX peuvent être téléchargés sur [www.elaflex.de/english/certificates/erv](http://www.elaflex.de/english/certificates/erv)

Data measured at room temperature with new expansion joints in standard length and non swelling media. For swelling media use a safety factor. A compressed installation improves the in the table listed vacuum resistance. The maximum permissible elongation (L max.) reduces the vacuum resistance by 50%. For this case we recommend to use vacuum support spirals or vacuum support rings (see catalogue page 468).

Dependencies of overpressure, range of movement and temperature please see table on catalogue page 404.

These certificates for type ROTEX can be downloaded from [www.elaflex.de/english/certificates/erv](http://www.elaflex.de/english/certificates/erv)

