

SECTION 4 Section	POIDS	PLAN EFF.	DIAMETRE du Manchon		PN CORPUS	BRIDES 1) Dimensions [mm]			LONG.	REFERENCES 1)
	Weight	Effect. Area	Size DN		Bellow	Flanges 1) Measurements [mm]			Length [mm]	Part 1) Number
	≈ kg	Q[cm ²]	inch	mm	bar	D	k	n x l	BL	Type



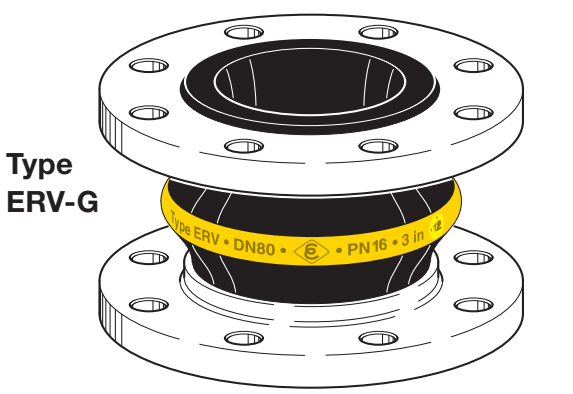
MODIFICATIONS TECHNIQUES RESERVEES - COPIES ET IMPRESSIONS SEULEMENT AVEC NOTRE ACCORD - Specifications subject to change without notice - Copyright ELAFLEX Ancien n° page 4-05 / Prev. catalogue page 4-05

NOUVEAU / NEW

1,9	15	1"	25	16	115	85	4 x 14	130	ERV-G 25.16 2)				
3,4	15	1 1/4"	32		140	100	4 x 18	130	ERV-G 32.16				
3,6					160	ERV-G 32x160.16							
4,0	20	1 1/2"	40		150	110		130	ERV-G 40.16				
4,2					160	ERV-G 40x160.16							
4,6	30	2"	50		165	125		130	ERV-G 50.16				
4,7								150	ERV-G 50x150.16				
4,8								160	ERV-G 50x160.16				
5,3								50	2 1/2"	65	130	ERV-G 65.16	
5,4	150	ERV-G 65x150.16											
5,5	160	ERV-G 65x160.16											
6,9	85	3"	80					200	160	130	ERV-G 80.16		
7,0										150	ERV-G 80x150.16		
7,1					160	ERV-G 80x160.16							
8,0					130	ERV-G 100.16							
8,1	125	4"	100		220	180				8 x 18	150	ERV-G 100x150.16	
8,2				160						ERV-G 100x160.16			
9,9				130			ERV-G 125.16						
10,1				150			ERV-G 125x150.16						
10,2	185	5"	125	250			210	160	ERV-G 125x160.16				
12,3								130	ERV-G 150.16				
12,4								250	6"	150	150	ERV-G 150x150.16	
12,5											160	ERV-G 150x160.16	
16,5	400	8"	200		340	295					8 x 22	130	ERV-G 200.10
16,6											150	ERV-G 200x150.10	
16,7								160	ERV-G 200x160.10				
16,8								175	ERV-G 200x175.10				
21,6	600	10"	250	16			395	350	12 x 22	130	ERV-G 250.10		
21,9				175					ERV-G 250x175.10				
22,1				10					200	ERV-G 250x200.10			
29,3	800	12"	300	16			445	400	12 x 22	130	ERV-G 300.10		
29,8				10	200	ERV-G 300x200.10							
43,0	1000	14"	350	16	505	460	12 x 22	200	ERV-G 350.10				
46,0	1375	16"	400	16	565	515	16 x 26	200	ERV-G 400.10				
50,0	1780	18"	450	10	615	565	20 x 26	200	ERV-G 450x250.10				
53,0							250	ERV-G 400.10					
57,0	2185	20"	500	10	670	620	20 x 26	200	ERV-G 500.10				
70,0	3080	24"	600		780	725	20 x 30	200	ERV-G 600.10				
117,0	4800	28"	700		895	840	24 x 30	260	ERV-G 700.10				
129,5	5440	32"	800		1015	950	24 x 33	250	ERV-G 800.10				
184,0	7100	36"	900		1115	1050	28 x 33	300	ERV-G 900.10				
245,0	8700	40"	1000		1230	1160	28 x 36		ERV-G 1000.10				

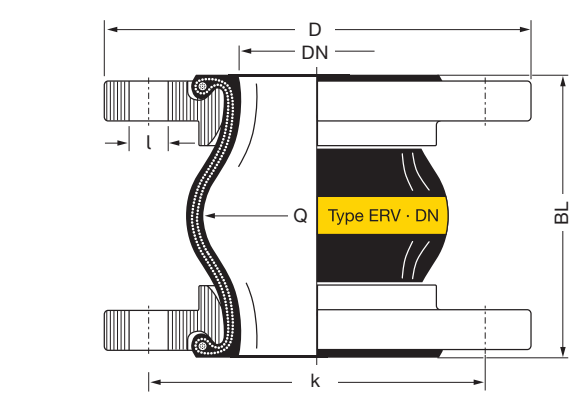
Manchon compensateur **ANNEAU JAUNE High-Tech**. Pour produits pétroliers, carburants et mélange d'éthanol comme E 85 et carburants selon DIN ou EN jusqu'à 50% d'aromates, gaz de ville et gaz naturel, excluant le GPL. Plage de température (en fonction du fluide) -20°C à +90°C, pointe jusqu'à +100°C. Conducteur.

- Revêt. int. : NBR (nitrile), lisse, résistant à l'abrasion
- Carcasse : Câbles textile PA
- Revêt. ext. : Chloroprène CR
- Marquage : Anneau jaune, ERV DN ..., PN ..., date de fabrication
- Brides 1) : Tournantes, DIN PN 10/16, acier zingué



YELLOW BAND expansion joints in High-Tech design suitable for petroleum based products, fuel ethanol blend e.g. E 85 and DIN EN fuels up to 50% aromatic content, also town gas and natural gas, except for LP gas. Temperature (depending on medium) range -20°C up to +90°C, temporarily up to +100°C. Electrically conductive.

- Liner : NBR (nitrile), seamless, abrasion resistant
- Reinforcement : PA textile cord
- Cover : Chloroprene CR
- Marking : Yellow band, ERV DN..., PN ..., production date
- Flanges 1) : Swiveling, DIN PN 10/16, carbon steel, zinc plated



- 1) Exemple de commande - Autres standards de brides et de matières voir pages 461 - 464.
- 2) Pour les manchons compensateurs DN 25, un corps DN 32 est utilisé.
- 1) Examples. Other flange standards and materials see catalogue pages 461-464.
- 2) For rubber expansion joints DN 25 bellows DN 32 are used.

La nouvelle configuration de produit des compensateurs ERV:
<http://ervkonfigurator.elaflex.de>
The new product configurator for ERV Rubber Expansion Joints:
<http://ervconfigurator.elaflex.de>

Gamme de mouvements admissibles type ERV-G · Range of Movement Type ERV-G

ERV-G		Déformations admissibles jusqu'à 50°C avec utilisation des brides à collerettes Allowable static range of movement in service with usage of collar flanges up to 50°C					
Long. de fabr. Length BL [mm]	Dim. manchon Bellow Size DN [mm]	Long. de montage Installation Length		axial		lateral	angulaire / angular
		EL min. [mm]	EL max. [mm]	L min. [mm]	L max. [mm]	l [mm]	α
130	25 - 80	120	135	100	150	± 30	± 30
	100 - 150	120	135	100	150	± 30	± 20
	200	115	140	105	160	± 30	± 10
	250 - 300	125	140	120	160	± 15	± 5
150	50 - 200	140	160	115	180	± 30	± 15
160	32 - 200	150	170	130	195	± 35	± 15
175	200 - 250	165	185	160	210	± 10	± 5
200	250 - 300	190	210	160	235	± 30	± 10
	350 - 600	190	210	160	235	± 30	± 8
250	450	240	260	210	285	± 35	± 10
	800	240	260	210	285	± 35	± 5
260	700	250	270	220	290	± 30	± 5
300	900 - 1000	290	310	260	340	± 40	± 5

Vide admissible [mbar] · Permissible Vacuum [mbar]

DN	32	40	50	65	80	100	125	150	200	250	300	350	400	450	500	600	700	800	900	1000
sans / without VSD / VSR	max.	max.	max.	-700	-600	-400	-300	-300	-300	-200	-100									
avec / with VSD			max.	max.	max.	max.	max.	max.	-600	-400	-200									
avec / with VSR							max.	max.	max.	max.	max.	max.	max.	-700	-700	-700				
avec / with VSRV														max.	max.	max.	max.	-700	-700	-700

Données mesurées avec des compensateurs neufs en longueur standard à température ambiante avec des fluides non agressifs. Avec des fluides expansifs, un facteur de sécurité est à respecter. Une compression initiale au montage améliore les valeurs du vide admissible indiquées sur le tableau. Une élévation maxi (L max) réduit de 50% la tenue au vide. Dans ce cas, nous préconisons l'utilisation d'une spirale ou d'un anneau de tenue au vide (voir page 468).

Se reporter au tableau de la page 404 concernant les correspondances entre température, pression et déformations.

Data measured at room temperature with new expansion joints in standard length and non swelling media. For swelling media use a safety factor. A compressed installation improves the in the table listed vacuum resistance. The maximum permissible elongation (L max.) reduces the vacuum resistance by 50%. For this case we recommend to use vacuum support spirals or vacuum support rings (see catalogue page 468).

Dependencies of overpressure, range of movement and temperature please see table on catalogue page 404.

Certificats · Approvals

Les certificats pour le type ERV-G peuvent être téléchargés sur www.elaflex.de/english/certificates/erv

These certificates for type ERV-G can be downloaded from www.elaflex.de/english/certificates/erv

